

TECHNISCHES DATENBLATT

Krallplatte P25/34 N

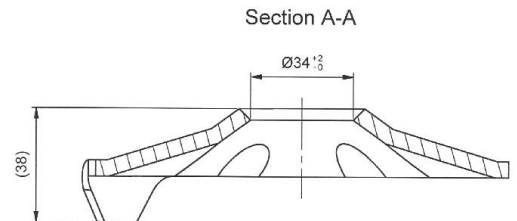
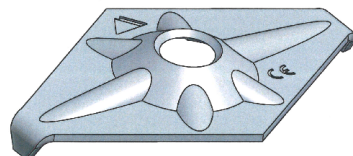
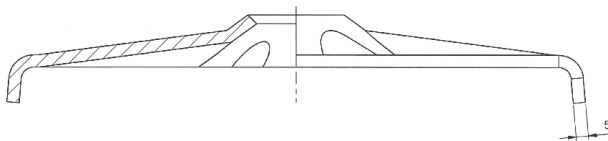
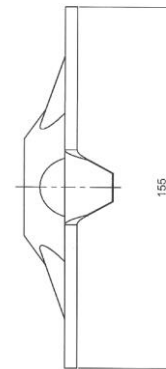
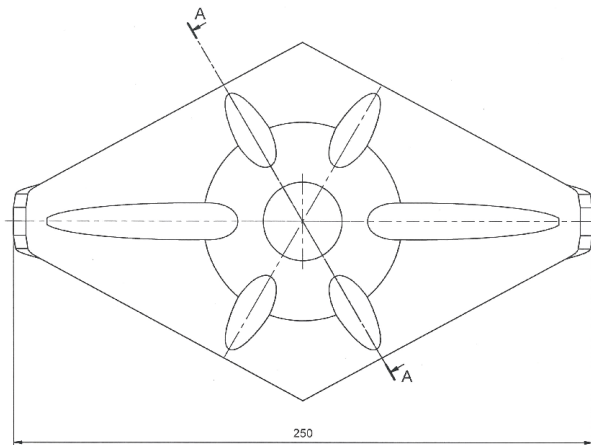
für hochfestes Stahldrahtgeflecht TECCO® G45/2

Krallplatte P25/34 N	
Länge:	250 mm
Breite:	155 mm
Dicke:	5 mm
Lochdurchmesser:	34 mm
Länge der Krallen:	min. 15 mm tief
Gewicht:	0.9 kg
Geometrie:	rhombusförmig
Biege widerstand in Längsrichtung:	≥ 1.25 kNm

Krallplatte P25/34 N Stahl	
Stahlqualität:	S355J nach EN 10025-2

Krallplatte P25/34 N Korrosionsschutz	
Korrosionsschutz:	Feuerverzinkt nach EN ISO 1461
Zinkauflage im Durchschnitt:	55 µm

Krallplatte P25/34 N



Steinschlag, Rutschungen, Murgänge und Lawinen sind Natur-Ereignisse und entsprechend unberechenbar. Es ist deshalb unmöglich, mit wissenschaftlichen Methoden absolute Sicherheit für Personen und Sachwerte zu ermitteln bzw. zu garantieren. Das heisst: Zur Gewährleistung der angestrebten Sicherheit ist es unerlässlich, Schutzsysteme regelmässig und in geeignetem Ausmass zu überwachen und zu warten. Zudem können Ereignisse, die die ingenieurmässig berechneten Aufnahmefähigkeiten des Systems übersteigen, Nichtverwenden der Originalteile oder Korrosion (z.B. durch Umweltverschmutzung oder sonstige Fremdeinflüsse) den Schutzgrad vermindern.